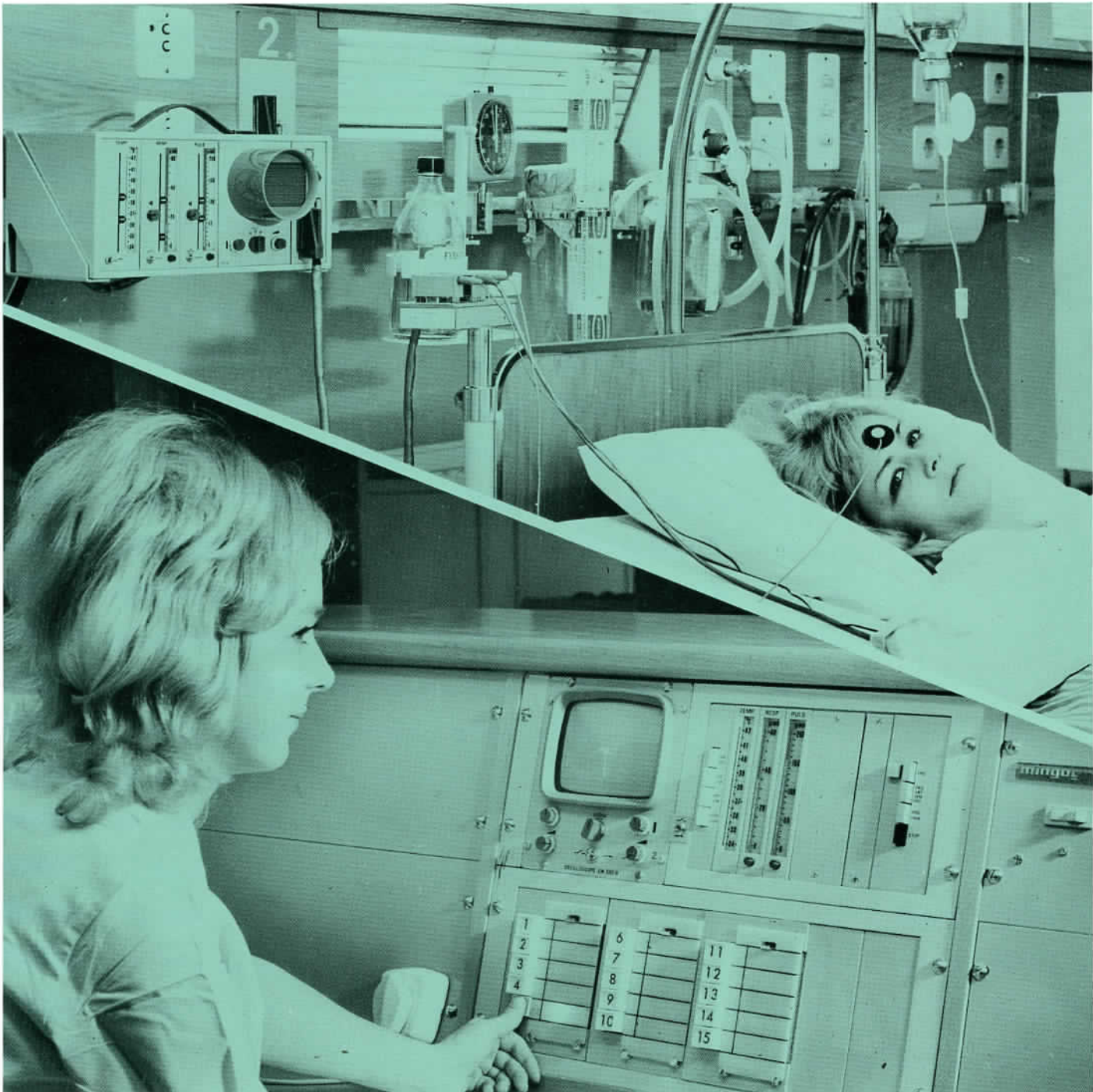


Bruksanvisning

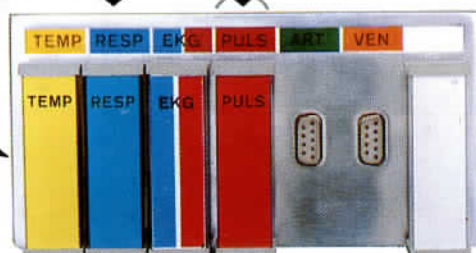


ELEKTRODER OCH GIVARE

Om proppen är isatt erhålls RESP-signal från respgivaren.
Om proppen inte är isatt erhålls RESP-signal från EKG-elektroderna.
(Rheografisk metod)

Om proppen är isatt erhålls perifer puls-frekvens från pulsgivaren.
Om proppen inte är isatt erhålls hjärt-frekvens från EKG-elektroderna.

Anslutningsdosa för givare



PULS
(Fotoelektrisk givare)
Fäst givaren med täckbrickan och kabeln noga med tejp (givaren är mycket känslig för mekaniska störningar)

RESP
(Termistorgivare)
Se till att givarens spets ligger i luftström från näsa, mun eller trachealtub

TEMP
(Termistorgivare)

Axill:
Tvätta huden.
Fäst med tejp.

Rectum:
Använd skydds-påse. Fäst med tejp.

Svart vid sternum

Gul på vänstra, **röd** på högra mitt-axillarlinjen i höjd med 5:e revbenet

Anslutning av tryck-givare: Se separat bruksanvisning.

EEG
Vid samtidig EKG:
Anslut aldrig elektrod till \neq på dosan.

Utan samtidig EKG:
Anslut elektrod till \neq och använd om möjligt EEG-kabel typ 2.

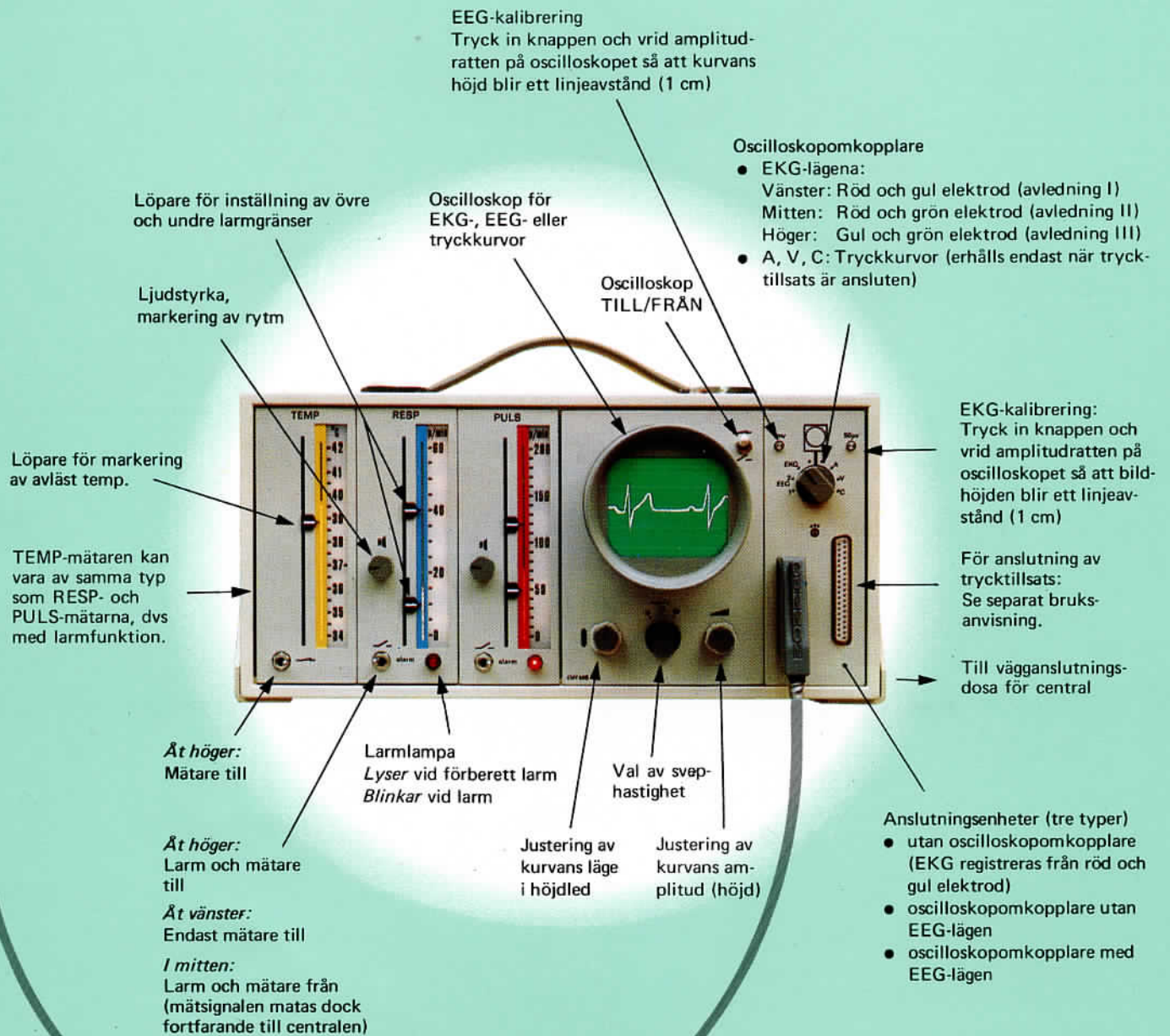
EKG
(RESP/PULS)
(Häftelektroder)
Den visade placeringen är nödvändig om separat respgivare inte används.

Grön placeras för tydligt EKG. Erfordras endast om man behöver välja annan avledning än I.

RENGÖR efter användningen alla detaljer inklusive anslutningsdosa med sprit eller gassterilisera.

FIXERA kablar till elektroder och givare med tejp eller häfta.

SÄNGPLATSENHETEN



LARM ges från TEMP-, RESP- och PULS-mätarna genom lampblink, efter några sekunder även genom tonsignal.

TILLSLAG görs av varje enhet för sig: Mätarna slås till med strömbrytarna nertill, oscilloskopet med strömbrytaren upptill.

CENTRALENHETEN

Oscilloskop för två samtidiga kurvor för den patient, vars skrivplån lyser.

Oscilloskopomkopplare:
 EKG ART*
 EKG VEN*
 ART* VEN*
 EEG EEG
 Om omkopplaren saknas är ett kurvpar permanent inkopplat.

Mätvärden för den patient, vars skrivplån lyser.

Mingografomkopplare

Om omkopplaren saknas används startknappen på Mingografen

Kurvläge 2

Kurv-amplitud 2

Val av svephastighet

Kurvläge 1

Kurv-amplitud 1

Oscilloskop TILL/FRÅN

Platser för tryckmätare

Lyser om någon patient är inkopplad för diagn. EKG (se spec. anvisn)

Start för registrering av diagn. EKG från den patient som är inkopplad för detta

Start för registrering av data från patient, vars skrivplån lyser

Start för kontroll av EKG för de patienter, som ligger på sex speciella platser, kopplade för automatisk Mingografstart vid larm

Stopp (fungerar även om Mingografen startats automatiskt)

Larmlampa blinkar vid larm från motsvarande mätare hos någon patient (den patient vars knapp blinkar, dvs inte nödvändigtvis den patient som är inkopplad med intryckt knapp)

Återställning av tonsignallarm i centralenheten

Patientväljare

Lysande knapp: Larm tillslagen på patientens TEMP-, RESP- eller PULS-mätare.

Blinkande knapp: Larm från patientens TEMP-, RESP- eller PULS-mätare. Samtidigt erhålls tonsignallarm.

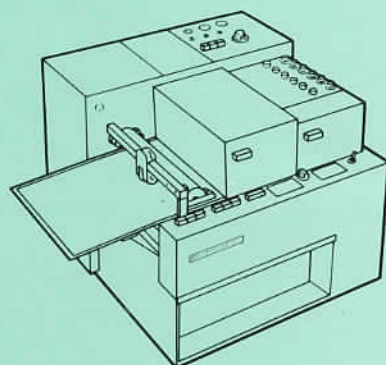
Intryckt knapp (därvid lyser skrivplånet): Patienten inkopplad till centralens mätare och oscilloskop.

* ART- och VEN-kurvor erhålls endast med trycktillsats ansluten till sängplatsenheten

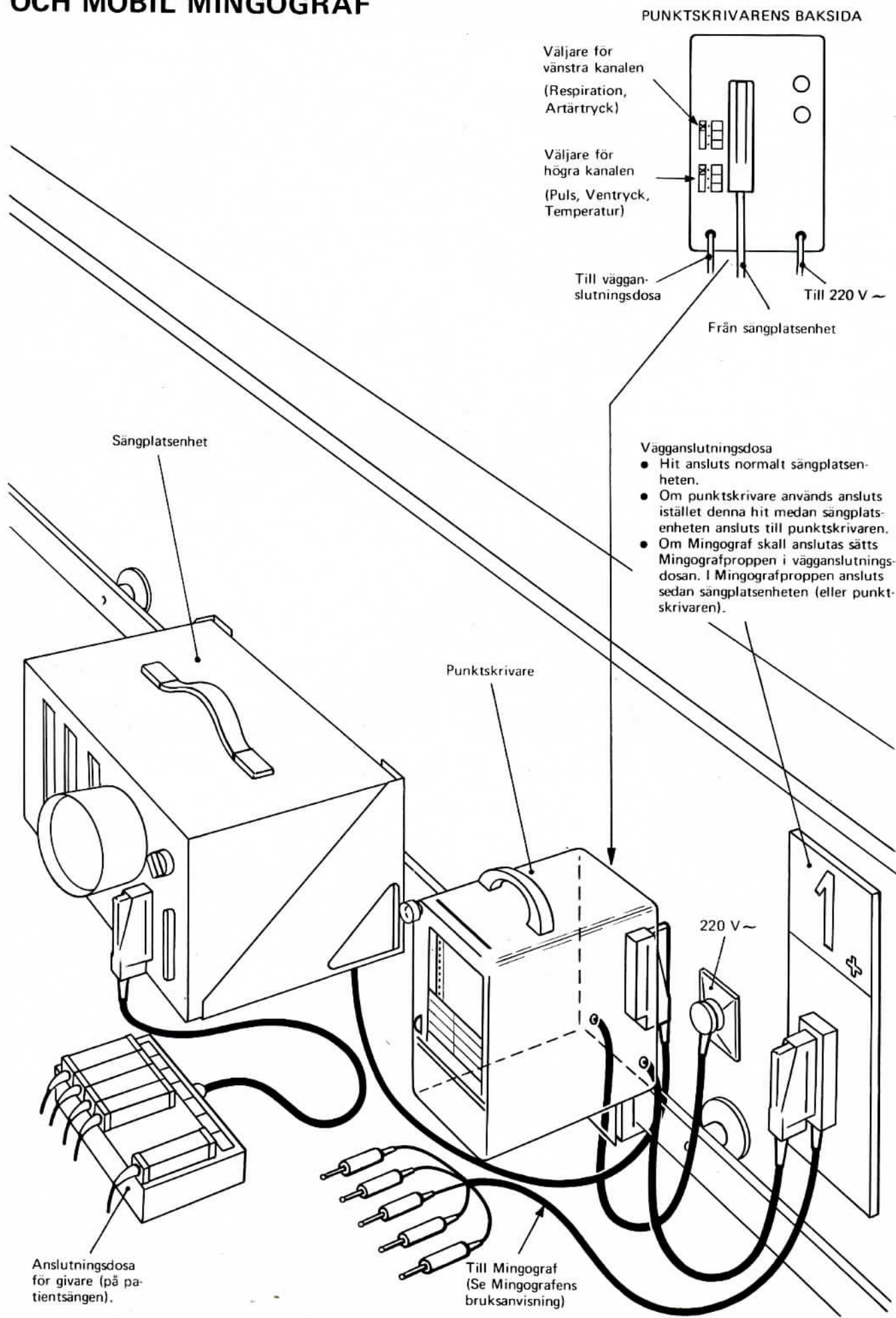
MINGOGRAF

Manuell start: Med Mingografomkopplaren på centralenheten, eller, om denna omkopplare saknas, med startknappen på Mingografen.

Automatisk start: När PULS-larm erhålls från någon patient på de sex speciella EKG-platserna, förutsatt att ingen startknapp är intryckt på Mingografomkopplaren. EKG registreras då för alla dessa patienter. Efter automatisk start går skrivaren max. 3 min.



ANSLUTNING AV PUNKTSKRIVARE OCH MOBIL MINGOGRAF



PUNKTSKRIVARENS BAKSIDA

Väljare för vänstra kanalen
(Respiration,
Artärtryck)

Väljare för högra kanalen
(Puls, Ventryck,
Temperatur)

Till vägganslutningsdosa

Till 220 V ~

Från sängplatsenhet

Sängplatsenhet

Punktskrivare

Vägganslutningsdosa

- Hit ansluts normalt sängplatsenheten.
- Om punktskrivare används ansluts istället denna hit medan sängplatsenheten ansluts till punktskrivaren.
- Om Mingograf skall anslutas sätts Mingografproppen i vägganslutningsdosa. I Mingografproppen ansluts sedan sängplatsenheten (eller punktskrivaren).

220 V ~

Anslutningsdosa för givare (på patientsängen).

Till Mingograf (Se Mingografens bruksanvisning)

