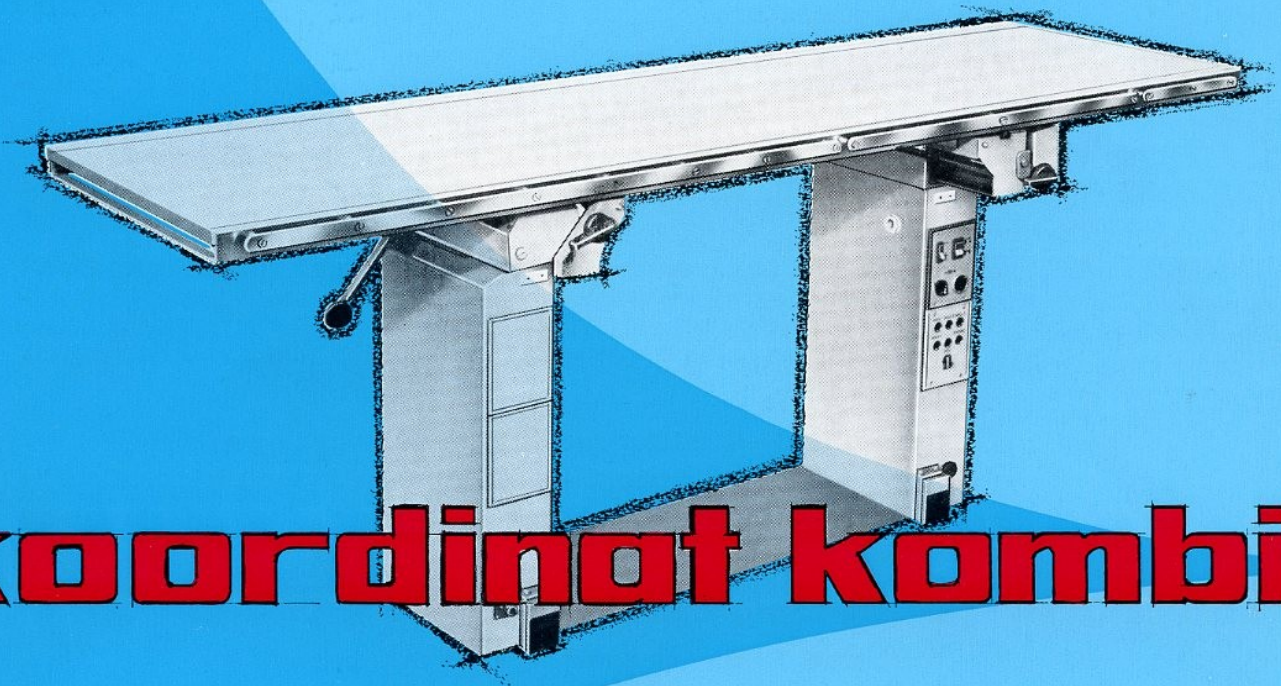


H. Levin



**koordinat kombi**

# koordinat kombi

**KOORDINAT KOMBI - SYSTEMET** innebär ett nytt sätt att utrusta röntgenavdelningens skelett-, urologi-, olycksfalls- och angiografilaboratorier. Målsättningen för systemet är att ge möjlighet till en kvalitativ och kvantitativ ökning av röntgenavdelningens undersökningar, för att möta den ökade belastningen till följd av:

- **Ändrad patientfördelning**  
Ökat antal åldringar och olycksfall betyder mera arbete och längre undersökningstid.
- **Större krav på personalen**  
Specialundersökningar ingår mer och mer i rutinarbetet. De är tidskrävande och svåra att tidsprogrammera.
- **Ökat antal undersökningar**  
För närvarande stiger antalet undersökningar med ca 7 % per år. Det betyder en fördubbling på 10 år.

**KOORDINAT KOMBI - BORDET**, som presenteras i denna broschyr, är endast en del av **KOORDINAT KOMBI - SYSTEMET**. I detta ingår också transportvagn, rör- och bildförstärkarstativ, filmväxlare och kontrastinjektorer.

**KOORDINAT KOMBI - BORDET** består av en serie komponenter, som kan kombineras för att anpassa röntgenstationen till en viss typ av undersökning. Byte av komponenter sker med enkla handgrepp. Ett bucky-bord kan t. ex. vid godtycklig tidpunkt ändras till en specialstation för urologiska röntgenundersökningar. Samma bucky-bord kan också konverteras till en fullt utbyggd station för angiografi.

## **KOORDINAT KOMBI - SYSTEMET:**

- **Patientvänligt** – ökad bekvämlighet – färre omlastningar
- **Personalvänligt** – lättarbetat – bättre strålskydd genom fjärrmanövrering
- **Flexibelt** – valbar sammansättning av enheter efter undersökningens art och patientens kondition
- **Rationellt** – fler undersökningar per rum genom enkel konvertering av undersökningsstationen
- **Ekonomiskt** – enkelt att bygga ut vid behov

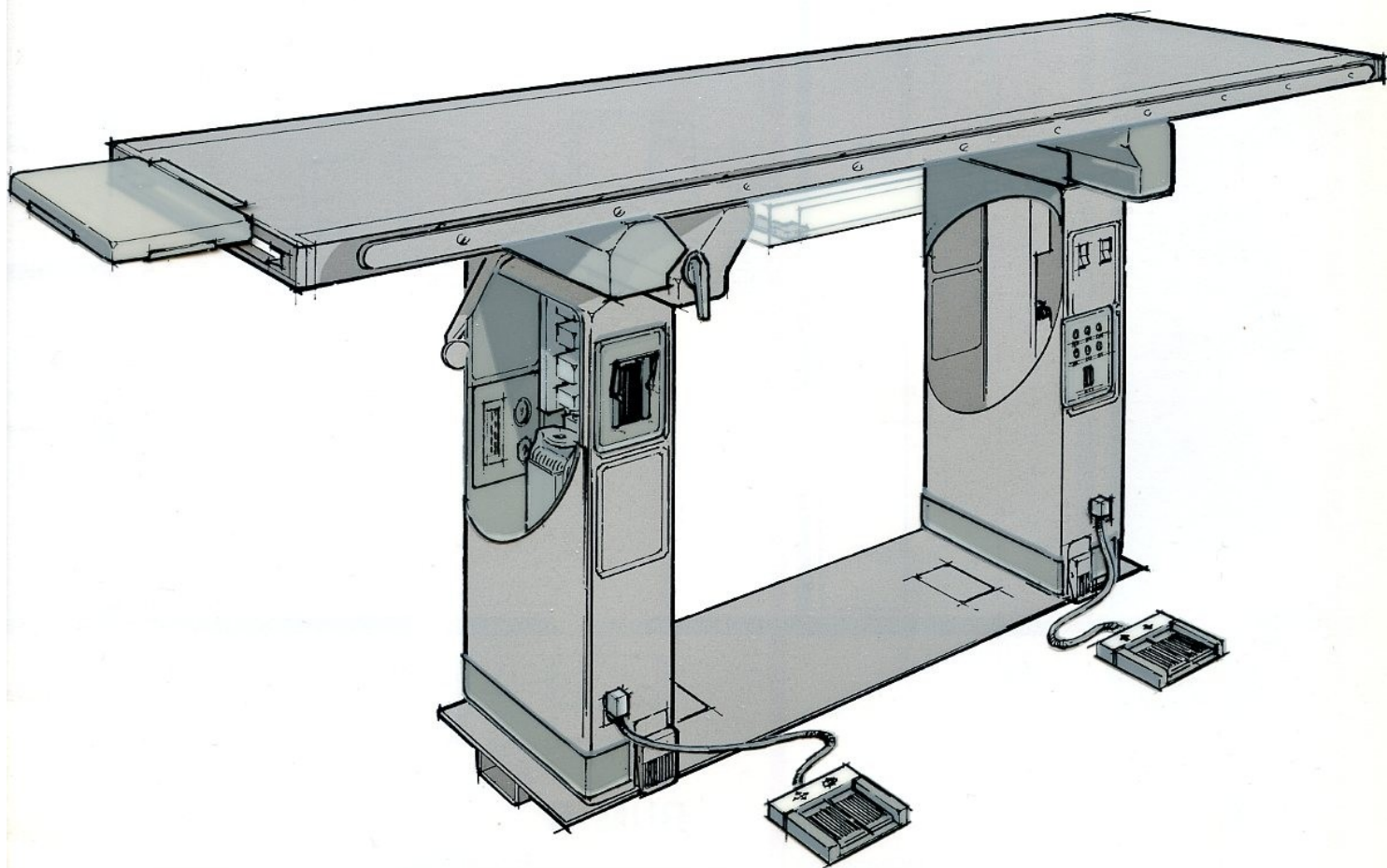


## KOORDINAT KOMBI SYSTEMET

I denna broschyr har vi försökt att visa Koordinat Kombi-systemets mångsidighet. Vi har valt tre exempel på kombinationer för överbordsgenomlysning och tre exempel på underbordsgenomlysning. På de följande tre sidorna visas utbyggnaden av ett enkelt bucky-bord till ett fullt utrustat bord för kateterisering och angiografi.

Med början på sidan 14 visas en liknande utbyggnad av en station för genomlysning med underbordsrör.

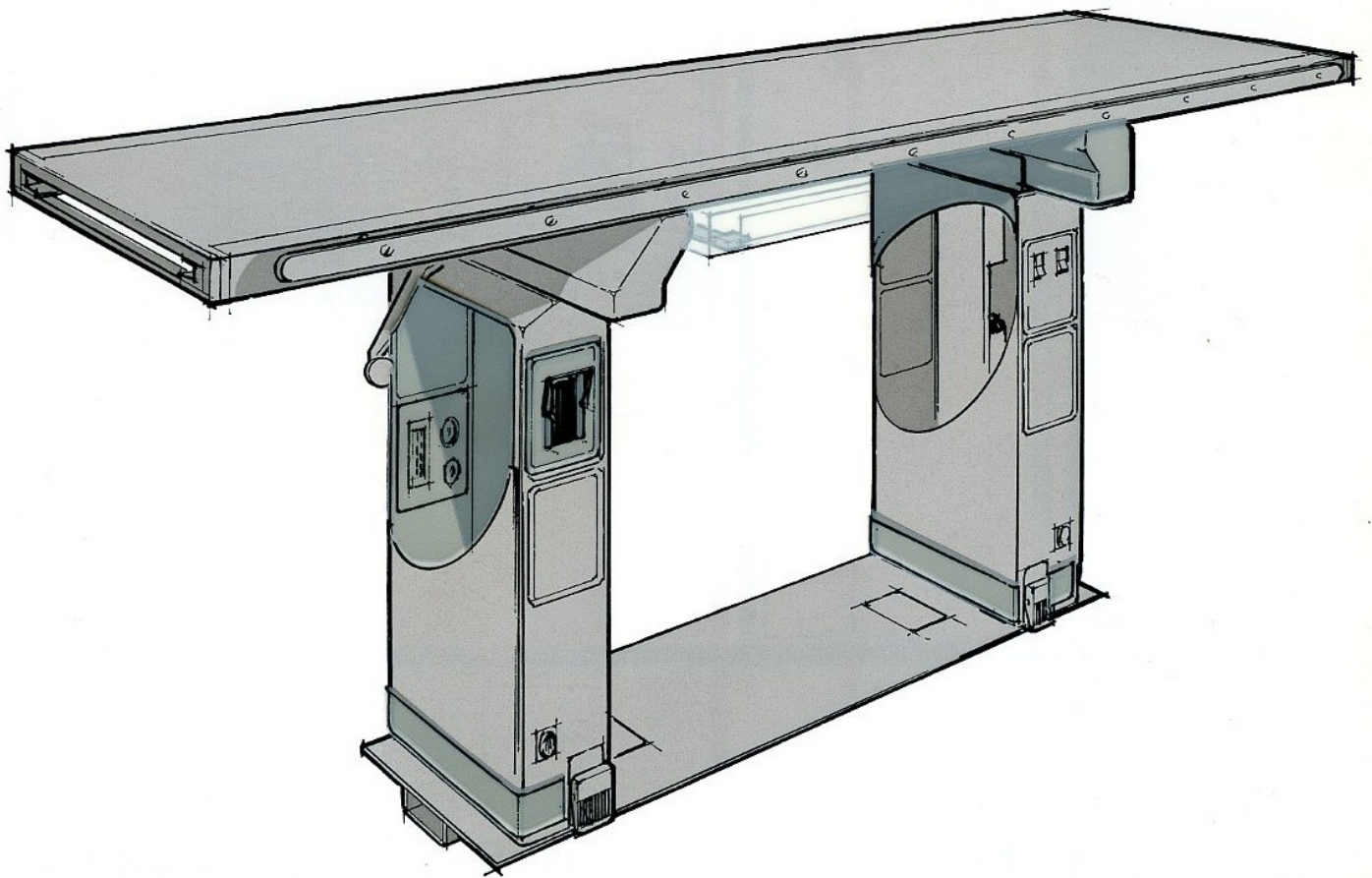
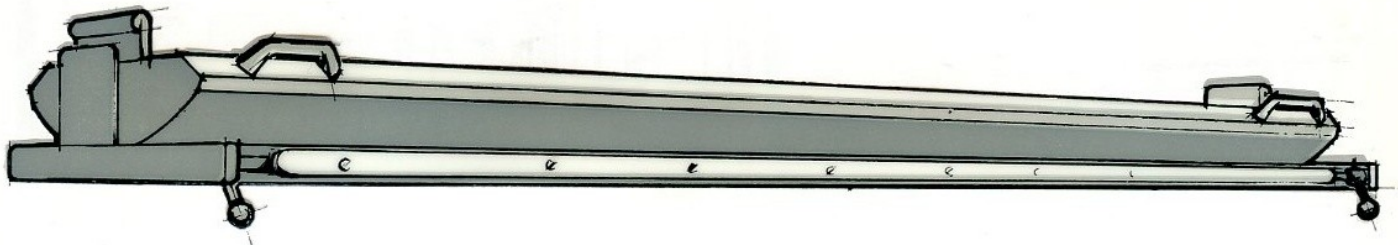
Fullständiga planlösningar av undersökningsrum med utgångspunkt från de valda exemplen av Koordinat Kombi-bordet återfinns på sidorna 8—9 och 12—13. På mittuppslaget presenteras komponenter i Koordinat Kombi-systemet. Katalognumren finns på sidan 19.



## KOORDINAT KOMBI

Utförande: **Tunnel TPT**

Patientbordet kan användas för buckyundersökningar, kateterisering och alla typer av angiografiska undersökningar utom cardioangiografi. Man kan välja mellan två olika utbytbara bordsskivor, en för cerebral angiografi och den andra för övriga undersökningar. Bordet är utrustat med motoriserad lutningsanordning  $12^\circ$  i båda riktningarna, automatisk stegmatning av bordsskivan för benarteriografi, paneler för anslutning av bildförstärkare, AOT filmväxlare, kontrastinjektorer och fysiologiska registreringsapparater, samt fotkontakter för genomlysning, arretering och lutning av bordsskivan. Buckyn är fastsatt på filmväxlarstativet för AOT 35/35. TPT-bordets övriga enheter framgår av planlösningen rum C, sidan 9.

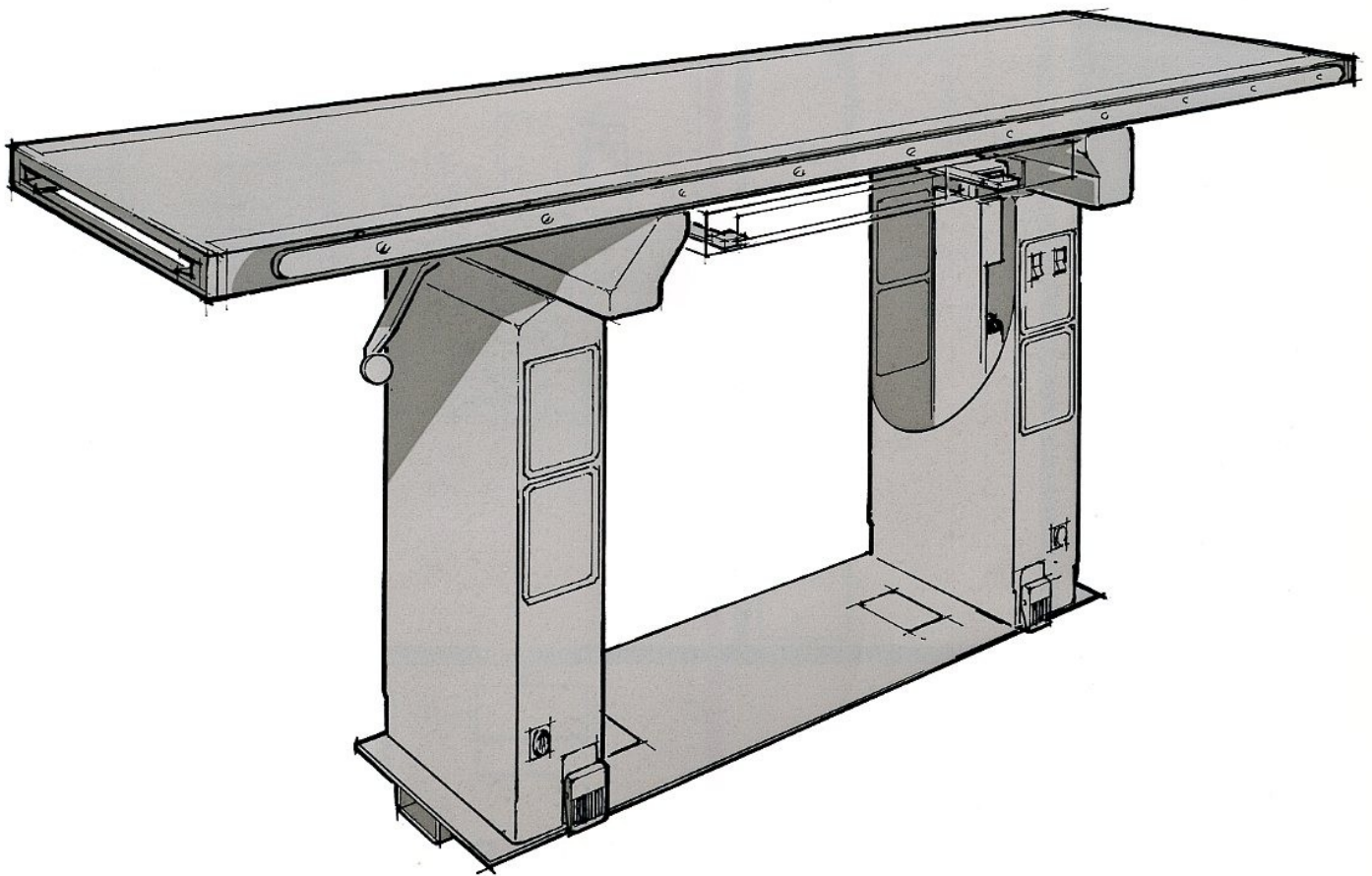


## KOORDINAT KOMBI

Utförande: Tunnel URT

Patientbord för urologiska röntgenundersökningar. I sitt grundutförande är bordet utrustat med bucky, tomografitillsats, plan bords-skiva, som är utbytbar mot en vagga för urografi. Stationen kan kompletteras med AOT filmväxlare och bildförstärkare för nefro-angiografi, vilket framgår av sidan 8, rum B. I detta fall monteras buckyn på AOT-växlarens stativ.

Observera att i URT-bordet ingår färre komponenter än i TPT. Återstående utrustning är lutningsanordning för huvuddjupläge 12° och paneler för anslutning av bildförstärkare och AOT.



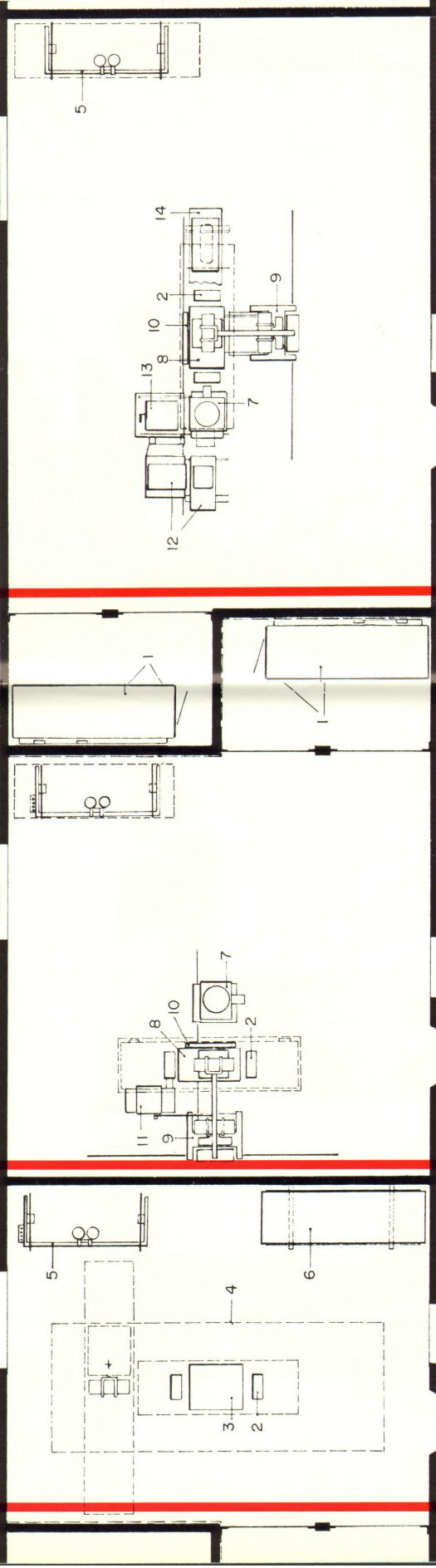
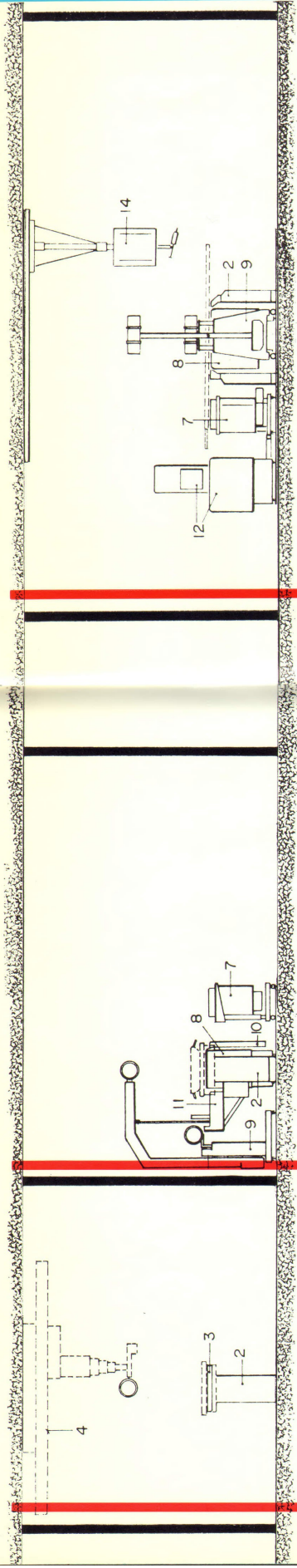
## KOORDINAT KOMBI

Utförande: **Tunnel ORT**

Patientbord med bucky för bl a olycksfall. Patienten kan ligga kvar på den avtagbara bordsskivan och transporteras på denna med hjälp av transportvagnen ATT-3. Komplet utrustning, se rum A, sidan 8

**Fördelar med överför:**

1. Identisk strålrättning och projektion under genomlysning, röntgen-kino och serieangiografi.
2. Större fokus-film avstånd. Betyder reducerad förstoring och därmed ökad utnyttning av bildförstärkarens bildyta.
3. Bilderna vid genomlysning, röntgen-kino och angiografi har samma förstoring.
4. Bekväm växling mellan bildförstärkare och filmväxlare.
5. Inbesparing av ett röntgenrör.



**RUM A**

Olycksfallsundersökningar med bucky

- 1 TRIPLEX OPTIMATIC Manöverbord
- 2 KOORDINAT KOMBII ORT
- 3 Bucky
- 4 Fäststativ för röntgenrör
- 5 ATT-3 Transportvagn
- 6 Väggnosler med extra bordsskiva

**ORT**

Urologiska röntgenundersökningar

- 1 TRIPLEX OPTIMATIC
- 2 KOORDINAT KOMBII URT
- 3 Bucky
- 4 Bildförstärkare, rullbart och vinkeljusterbart
- 8 AOT Filmväxlare

**RUM B**

- 9 Pendelstativ för röntgenrör
- 10 Bucky, falbar, monterad på filmväxlarstativet
- 11 Tomografiutrustning

**URT**

**RUM C**

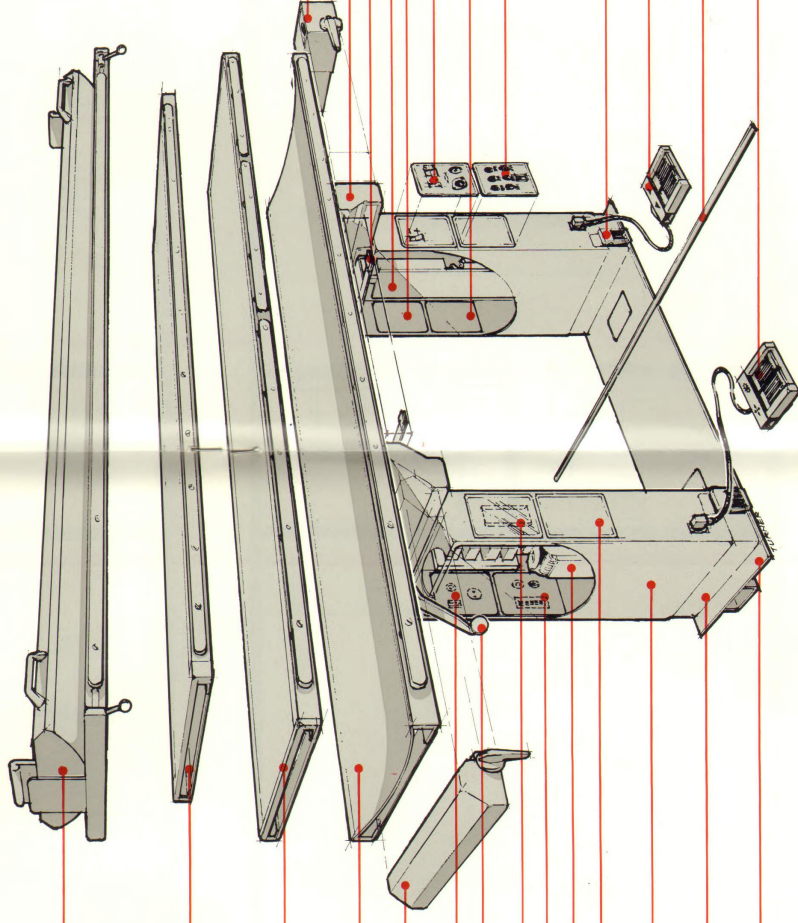
Buckyundersökningar, cerebralt, abdominalt och perifer angiografi.

- 1 TRIPLEX OPTIMATIC
- 2 KOORDINAT KOMBII TPT
- 3 ATT-3 Transportvagn
- 4 Bucky
- 5 Bildförstärkare, rullbart och vinkeljusterbart
- 8 AOT 35/35 Filmväxlare
- 9 Pendelstativ för röntgenrör
- 10 Bucky, falbar, monterad på filmväxlarstativ för 35/35 filmväxlare
- 12 ATT-3 Transportvagn
- 13 Vagn för BIWOP III
- 14 CISAL I Automatisk kontrastinjektor

**TPT**

# koordinat kombi

# komponenter



Utbytbara bordsskivor

Vägga för bl a urografi

Kort bordsskiva för lyckstall

Lång bordsskiva för bl a cardio-angiografiska undersökningar

Välvd bordsskiva för bucky-undersökningar

Stegmatingsenhet för benarterografi

Panel med manöver för bordsskivans lutning och väggfäst 220 V

Buffert med magneter för sammankoppling av transportvagn ATT-3 och koordinatbord

Panel för anslutning av bildförstärkare

Panel för anslutning av filmväxlare, bucky och exponeringsautomat

Motoriserad lutningsanordning för bordsskivan

Blindpanel

Gavel (vänster)

Distansklotsar för inställning av bordshöjden

Montagesockel med kabelräma

Enhet för motoriserad koordinatörelse av bordsskivan

Koordinatvagn

Konsoler för festsättning av bucky

Motoriserad lutningsanordning för bordsskivan

Alternativ anslutningspanel för bildförstärkare

Panel för manöver av bordsskivans koordinatörelse och lutning samt för anslutning av kontrastinjektor.

Extra panel för patientkablar (EKG m m)

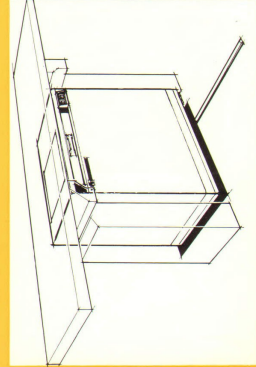
Panel för patientkablar

Kickkontakt för bordsarrettering

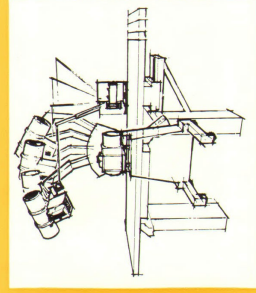
Fotkontakt för lutning av bordsskivan

Golvskena för rullbara stativ

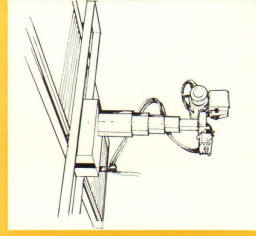
Fotkontakt för genomlysning och arrettering av bordsskivan



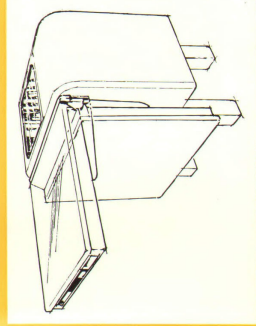
Rullbar vagn med strålskydd och bucky



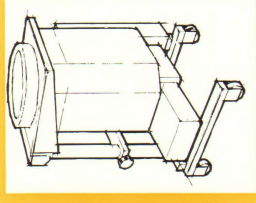
Tillsats för linjär tomografi



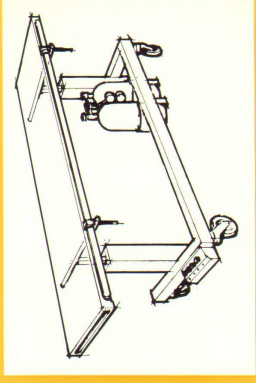
3-D Takstativ för överbör



Fällbart fäste för festsättning av bucky på AOT filmväxlarstativ



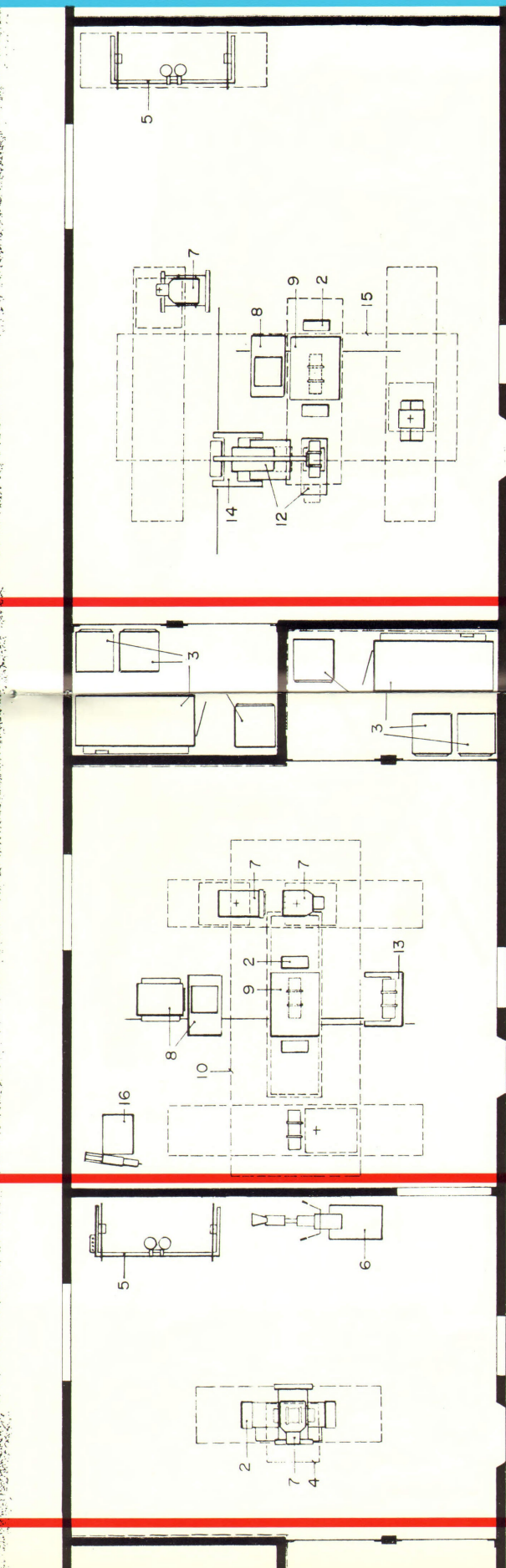
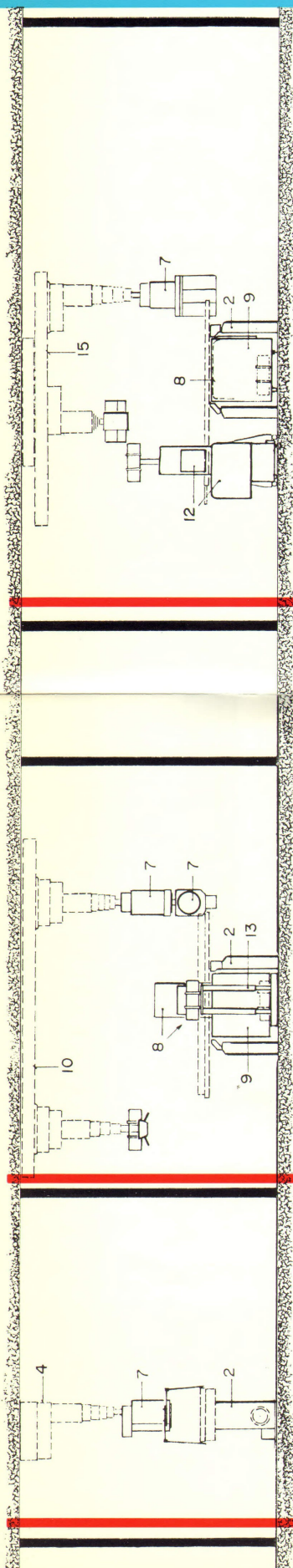
BIWOP III bildförstärkarstativ, rullbart och vinklingsbart



ATT-3 transportvagn för patienter på utbytbara bordsskivor

**Fördelar med underrör**

1. Minskad strålrisk för personalen.
2. Mindre strålning på operatören under arbete nära fallet på primära strålfällor på grund av låga strålnivåer vid punktioner och biopsier.
3. Genomlysning med skärm, direktbetraktning i bildförstärkare eller TV.



Skala 1:50

**RUM D**

Kateterisering, fysiologisk registrering och förberedelse för angiografi i rum E.

- 1 TRIPLEX OPTIMATIC Manöverbord
- 2 KOORDINAT KOMBI CT
- 4 Fast taktativ för bildförstärkare
- 5 ATT-3 Transportvagn
- 6 ERGOMETER
- 7 Bildförstärkare

**CT**

Kateterisering, fysiologisk registrering och förberedelse för angiografi i rum E.

- 1 TRIPLEX OPTIMATIC Manöverbord
- 2 KOORDINAT KOMBI CT
- 4 Fast taktativ för bildförstärkare
- 5 ATT-3 Transportvagn
- 6 ERGOMETER
- 7 Bildförstärkare

**RUM E**

Biplan angiografi, röntgen-kino, kateterisering och fysiologisk registrering.

- 2 KOORDINAT KOMBI ACT
- 3 TRIPLEX ANGIOMATIC
- 7 Bildförstärkare
- 8 AOT Biplan filmväxlare
- 9 Rullbar vagn med strålskydd för underbordsrör
- 10 Taktativ för bildförstärkare och överrör
- 13 RUS-13 Govstativ för lateralerör
- 16 CISAL II Automatisk kontrastinjektor

**ACT**

Biplan angiografi, röntgen-kino, kateterisering och fysiologisk registrering.

- 2 KOORDINAT KOMBI ACT
- 3 TRIPLEX ANGIOMATIC
- 7 Bildförstärkare
- 8 AOT Biplan filmväxlare
- 9 Rullbar vagn med strålskydd för underbordsrör
- 10 Taktativ för bildförstärkare och överrör
- 13 RUS-13 Govstativ för lateralerör
- 16 CISAL II Automatisk kontrastinjektor

**RUM F**

Bucky-undersökningar; cerebral, abdominal och perifer angiografi, stereo-angiografi.

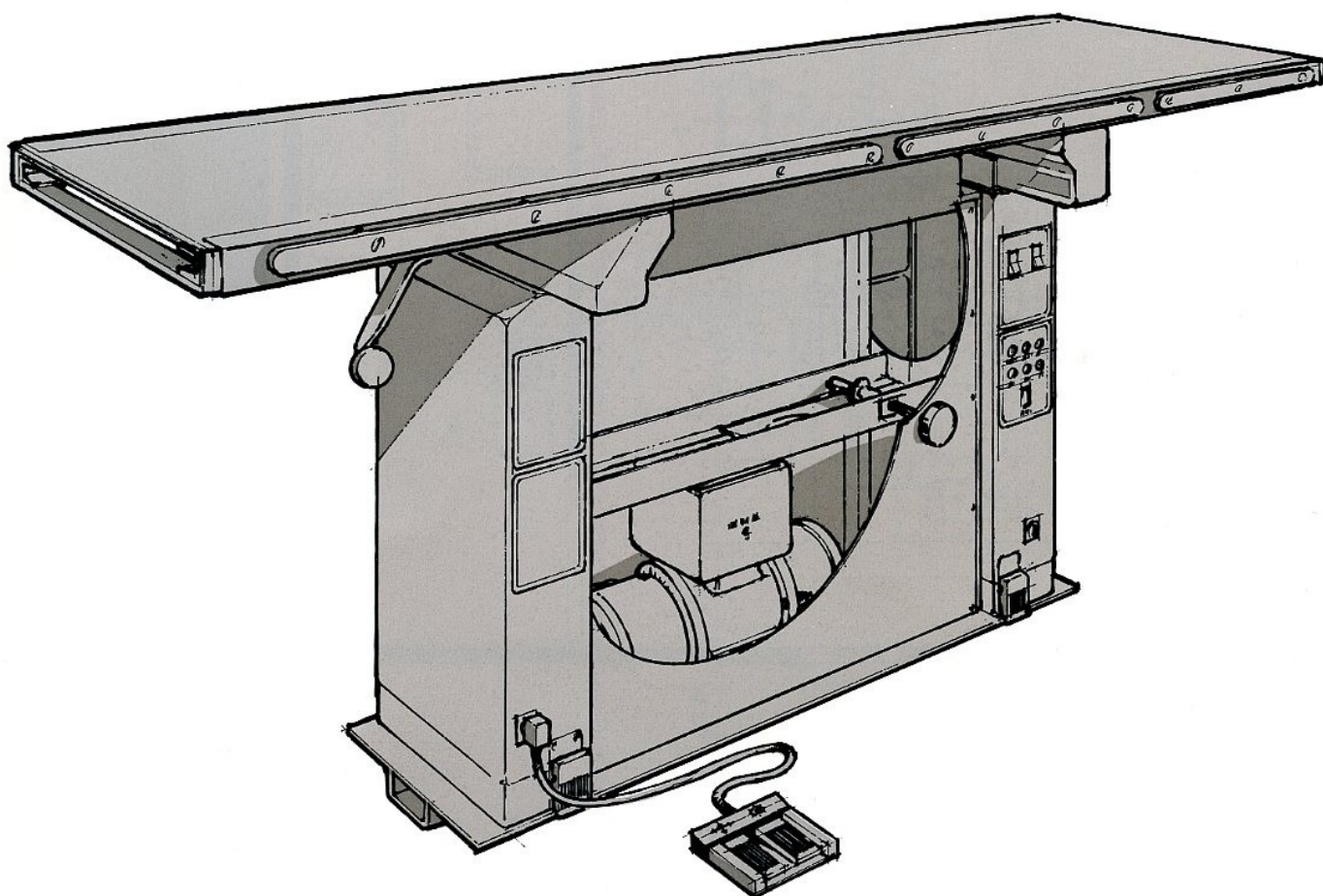
- 2 KOORDINAT KOMBI UAT
- 3 TRIPLEX ANGIOMATIC
- 5 ATT-3 Transportvagn
- 7 Bildförstärkare
- 8 AOT 35/35 Filmväxlare

**UAT**

Bucky-undersökningar; cerebral, abdominal och perifer angiografi, stereo-angiografi.

- 9 Rullbar vagn med strålskydd för underbordsrör och bucky
- 12 AOT 24/30 Biplan filmväxlare
- 14 Pendeostativ för överrör
- 15 Taktativ för stereo-rör och bildförstärkare





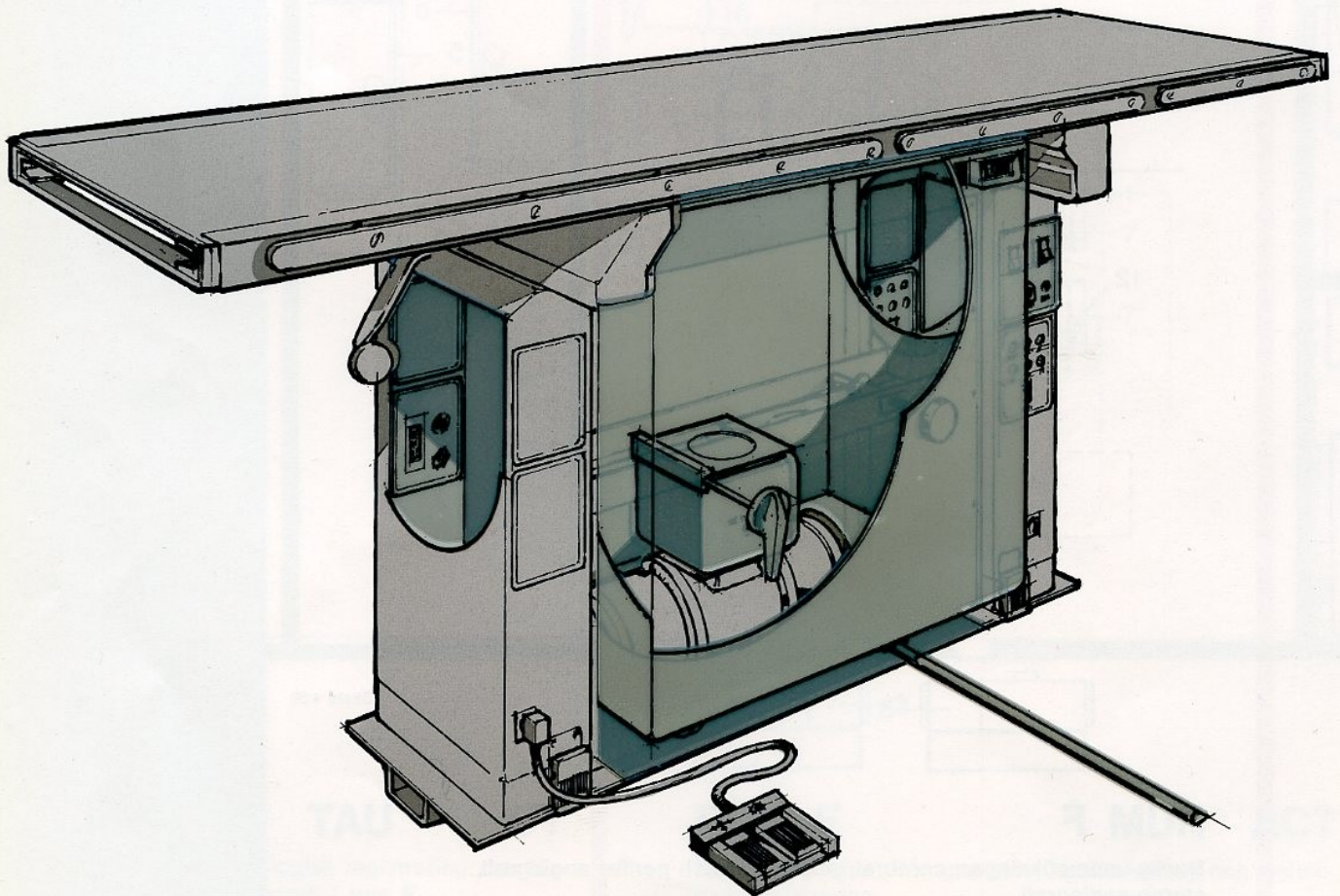
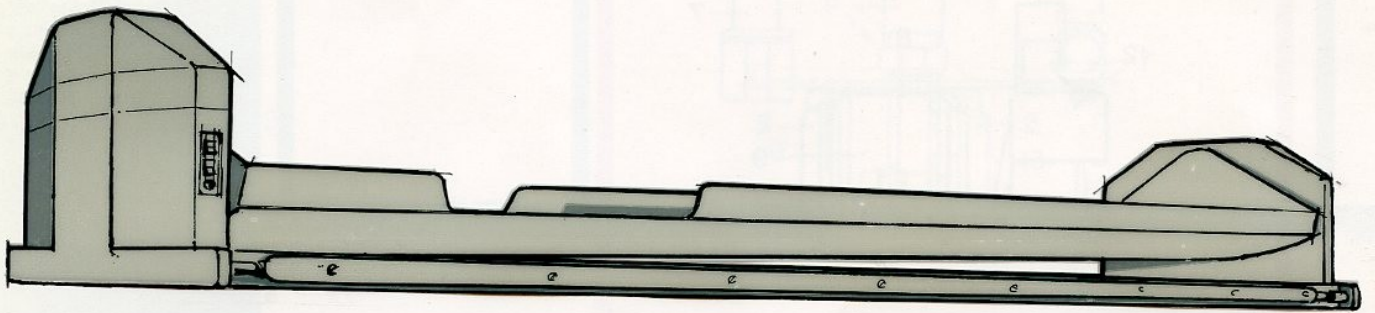
## KOORDINAT KOMBI

Utförande: **CT**

Bord för kateterisering. I detta utförande är Koordinat Kombi utrustat endast för TV-genomlysning med underbordsrör eller entanksapparat.

Kombibordet har strålningstätta sidoplåtar, lutningsanordning för huvud djup-läge 12°, paneler för fysiologiska registreringar och en fotkontakt för genomlysning och arretering.

Planlösning, se rum D sid 12.



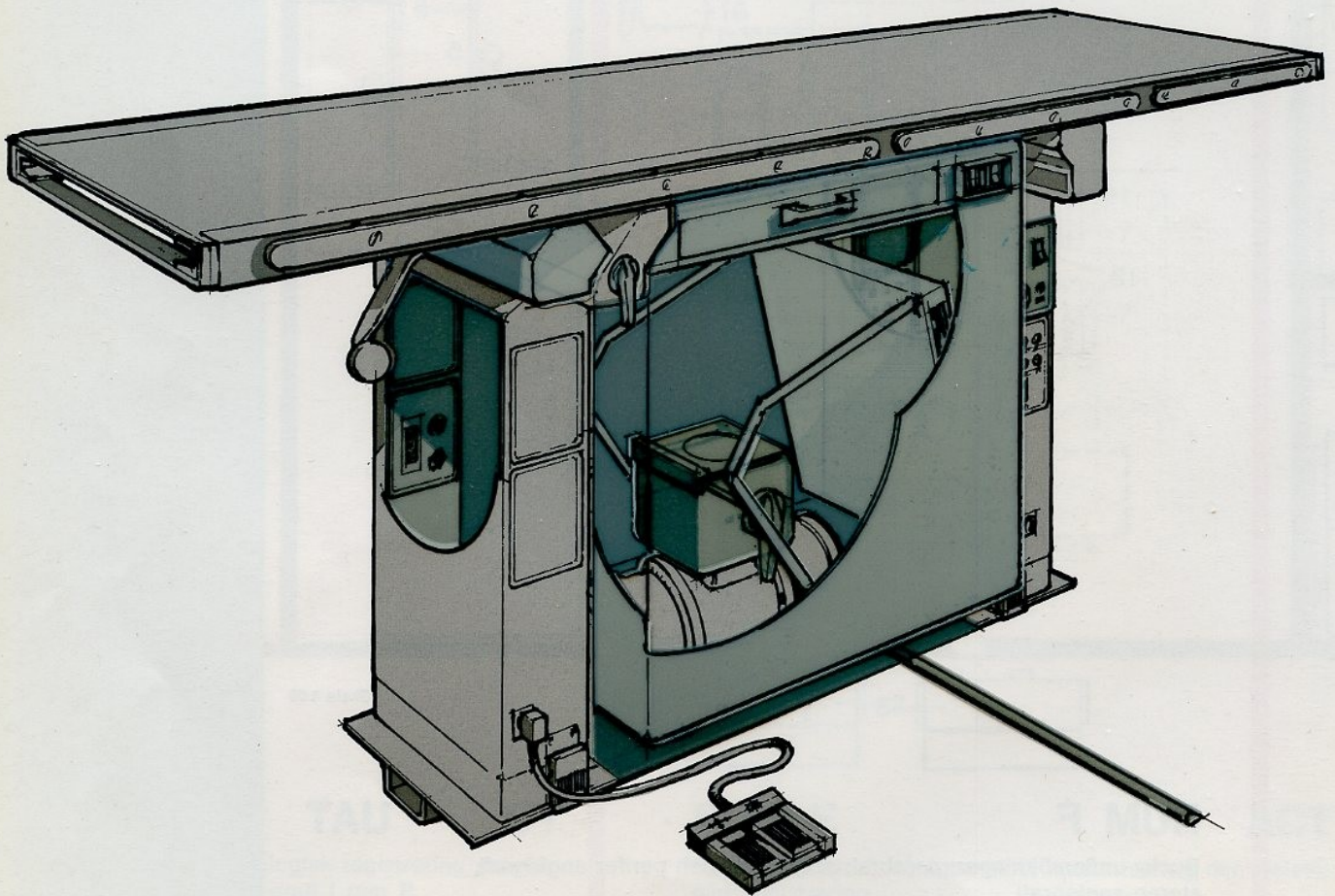
## KOORDINAT KOMBI

Utförande: ACT

Patientbord för biplan angiografi, röntgen-kino och kateterisering. Bordet har en rullbar vagn med strålskydd för underröret. Efter kateteriseringen och sedan patientens position för angiografi kontrollerats med TV-genomlysning kan rörvagnen rullas ut ur tunneln och ersättas av AOT filmväxlaren.

Vid cardio-angiografier kan en vagna med motoriserad inställning användas i stället för den plana bordsskivan.

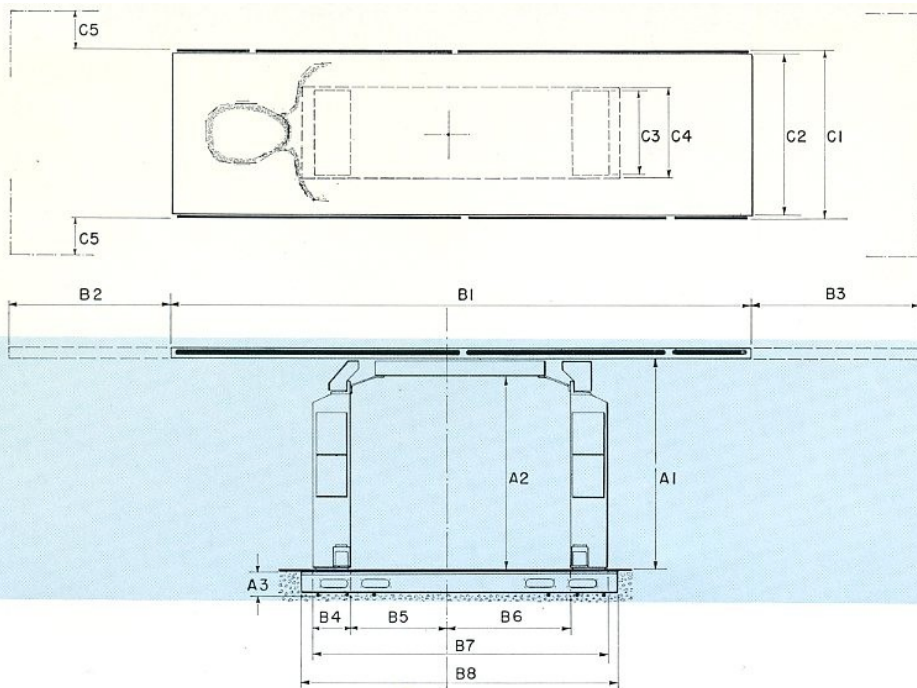
Till utrustningen hör dessutom: lutningsanordning för huvud djup-läge 12°, paneler för anslutning av: AOT filmväxlare, kontrastinjektor och fysiologisk registreringsapparat. Planlösning, se rum E sid 12.



## KOORDINAT KOMBI

Utförande: **UAT**

Bordet i detta utförande möjliggör TV-genomlysning med underrör, angiografier av olika slag, inklusive enplans stereo och buckyundersökningar. Efter genomlysning föres buckyn in i arbetsläget genom fjärrmanöver. Bordet kan utnyttjas med 3 filmväxlare på liknande sätt som TPT-stationen, som visas på sid 3. Planlösning, se rum F sid 13.



## GRUNDELEMENT

- DS 281—1 Basenhet, bestående av två gavlar koordinatvagn för utbytbar bordsskiva, distanser för önskad bordshöjd
- DS 312—3 Montagesockel

A1	A2	A3
808	742	87
31 <sup>13</sup> / <sub>16</sub> "	29 <sup>1</sup> / <sub>4</sub> "	3 <sup>7</sup> / <sub>16</sub> "

B1	B2	B3	B4	B5	B6	B7	B8
2200	615	640	140	370	465	1115	1200
7'2 <sup>5</sup> / <sub>8</sub> "	24 <sup>3</sup> / <sub>16</sub> "	25 <sup>3</sup> / <sub>16</sub> "	5 <sup>1</sup> / <sub>2</sub> "	14 <sup>9</sup> / <sub>16</sub> "	18 <sup>5</sup> / <sub>16</sub> "	43 <sup>7</sup> / <sub>8</sub> "	47 <sup>1</sup> / <sub>4</sub> "

C1	C2	C3	C4	C5
650	605	320	350	150
25 <sup>5</sup> / <sub>8</sub> "	23 <sup>13</sup> / <sub>16</sub> "	12 <sup>5</sup> / <sub>8</sub> "	13 <sup>3</sup> / <sub>4</sub> "	5 <sup>7</sup> / <sub>8</sub> "

## KOMBI-ENHETER

- DS 281—5 Fotkontakt för genomlysning
- DS 281—6 Fotkontakt för genomlysning och arretering av bordsskivan
- DS 281—7 Fotkontakt för lutning av bordsskivan
- DS 281—8 Konsol för bucky
- DS 282—1 Kort bordsskiva
- DS 282—2 Lång bordsskiva
- DS 282—3 Välvd bordsskiva
- DS 282—4 Vagga för urografi
- DS 282—5 Vagga för cardio-angiografi
- DS 282—6 Bordsskiva för cerebral angiografi
- DS 283 Enhet för motoriserad stegmatning av bordsskivan
- DS 284—1 Motoriserad lutningsanordning för huvud djup-läge
- DS 284—2 Motoriserad lutningsanordning för huvud hög-läge
- DS 286—1 Hållare för montering av röntgenrör under bordet
- DS 286—2 Stråltäta sidoplåtar för underbordsrör
- DS 286—3 Stråltät rörvagn för underbordsrör
- DS 286—4 Stråltät vagn med fjärrmanövrerad bucky för underbordsrör
- DS 287 Enhet för fjärrstyrning av bordsskivans rörelser
- DS 288—1 Panel för filmväxlare och bucky
- DS 288—2 Panel för kontrastinjector
- DS 288—3 Panel för fysiologisk registrering
- DS 294 Enhet för tomografi (DST 878 erfordras)
- DST 890 Fästeanordning för fällbar bucky på horisontellt AOT 35/35-filmväxlarstativ
- 555.340 Bucky
- 555.408 Raster för bucky
- DST 878S TIS-4 Enplans pendelstativ
- DST 878 TIS-2 Biplan pendelstativ
- DS 325 ATT-3 Transportvagn
- DS 155 BIWOP III Bildförstärkarstativ, rullbart, vinklinsbart

# koordinat kombi



Rätt till ändringar förbehålles  
 Tryckt i Sverige av Solna Tryckeri AB  
 ES 134 s/2000/6901

# ELEMA-SCHÖNANDER

Fack 171 20 Solna 1

